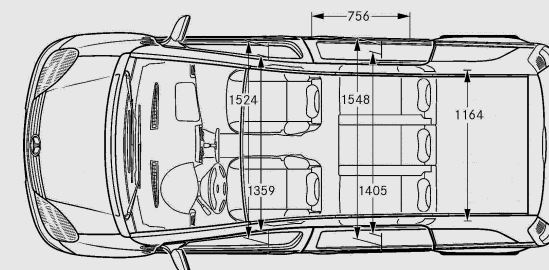
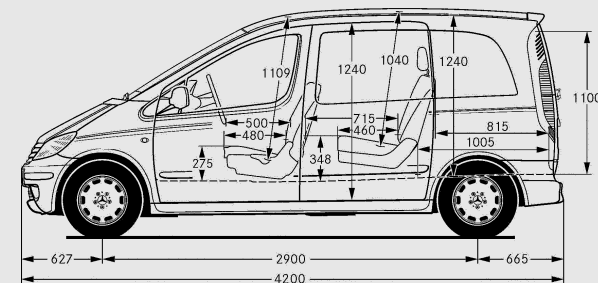
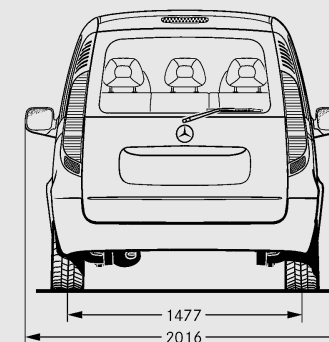
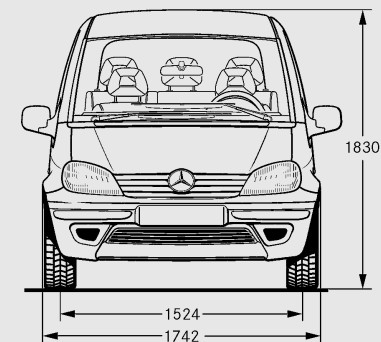


DONNEES TECHNIQUES

	VANEO	VANEO 1,6	VANEO 1,9	VANEO CDI	VANEO CDI 1,7	
MOTEUR						
Type	M166E16	M166E16	M166E19	OM668DE17LA	OM668DE17LA	
Nombre de cylindres	4	4	4	4	4	
Cylindrée (cm ³)	1 598	1 598	1 898	1 689	1 689	
Nombre de soupapes par cylindre	2	2	2	4	4	
Puissance (kW/ch DIN)	60/82	75/102	92/125	55/75	67/91	
Régime	5 000	5 250	5 500	3 900	4 200	
Couple maxi (m.N)	140	150	180	160	180	
Régime	2 500	4 000	4 000	1 500 - 2 600	1 600 - 3 200	
PERFORMANCES						
Vitesse maxi (km/h)	BVM	155	167	180	150	160
	BVA	-	163	176	-	156
0 à 100 km/h (s)	BVM	15,8	13,5	11,1	19,5	16
	BVA	-	14,3	11,9	-	16
CONSOMMATIONS						
Suivant Norme 80/1268/EEC version 1999/100/EEC (en L/100 kms)						
Cycle urbain	BVM	10,4	10,7	10,7	7,3	7,4
	BVA	-	11,1	11,5	-	8,4
Cycle extra-urbain	BVM	6,4	6,5	6,7	4,9	5,1
	BVA	-	6,6	6,8	-	5,6
Cycle mixte	BVM	7,8	8	8,2	5,7	5,9
	BVA	-	8,3	8,5	-	6,6
Co ₂ (g/km)	BVM	187	192	197	151	157
	BVA	-	199	204	-	174
Capacité du réservoir (L)	54	54	54	54	54	
TYPE DE TRANSMISSION						
	Traction	Traction	Traction	Traction	Traction	
MASSE (KG)						
En ordre de marche	1 365	1 365	1 375	1 425	1 425	
Total en charge	1 910	1 910	1 920	1 980	1 980	
Remorque freinée	700	700	700	700	700 (1)	
DIVERS						
Diamètre de braquage (m)	11,8	11,8	11,8	11,8	11,8	
Pneumatiques	185/60R15C	185/60R15C	195/55R15RF	185/60R15C	185/60R15C	
Volume du coffre (dm ³) en 5 places	715	715	715	715	715	

(1) : Néant avec BV auto



Homologation CE N° :
e1 *98/14*0185*01 du 21/03/2002

Équipements de série

LIGNE TREND

La sécurité

- ABS (système anti-blocage de roues)
- BAS (freinage d'urgence assisté)
- ASR (système anti-patinage)
- ESP (régulation de comportement dynamique)
- AIR BAG conducteur et passager
- AIR BAG latéraux
- Détecteur d'occupation du siège passager avant
- Détecteur de présence de siège enfant Mercedes
- Ceinture avant à rétracteurs et limiteurs de tension
- Rétracteurs de ceintures arrière latérales
- Réglage en hauteur des ceintures avant
- Appuis-tête avant réglables en hauteur
- Appuis-tête arrière aux trois places
- Phares et feu arrière anti-brouillard
- Réglage de la portée des phares
- Dispositif anti-démarrage moteur agréé 7 clés SRA
- Avertisseur sonore de feux non éteints
- Témoin de niveau d'huile et de température d'eau
- Indicateur dynamique de maintenance moteur (ASSYST)
- Triangle de signalisation
- Trousse de premiers soins
- Sécurité enfant aux portes arrière
- Roue de secours
- Verrouillage automatique des portes

Le confort et design

- Anneaux d'ancrage pour filet dans le coffre
- Antenne radio intégrée (sans amplificateur) et prédisposition pour haut-parleurs
- Banquette arrière rabattable et amovible 2/3 - 1/3.
- Cache bagage à enrouleur
- Chauffage avec filtre antiparticules et commutateur de recyclage d'air
- Climatisation régulée
- Compte-tours
- Direction assistée
- Eclairage arrière
- Emplacement pour l'appui-tête central arrière sous la banquette
- Essuie/lave-lunette arrière
- Indicateur de température extérieure
- Lève-vitres avant électriques
- Miroirs de courtoisie conducteur et passager
- Pare-chocs, baguettes et rétroviseurs peints ton carrosserie
- Plafonnier avant temporisé
- Porte-cartes de crédit, pièces, stylo dans la porte de boîte à gants
- Portes coulissantes droite et gauche
- Prise électrique 12 V sur la console centrale
- Rétroviseurs extérieurs chauffants et asphérique à réglage électrique
- Siège conducteur réglable en hauteur
- Verrouillage centralisé à clé et commande intérieure
- Vitres entrebaillantes arrière électriques
- Vitres teintées, et pare-brise avec bandeau pare-soleil
- Volant réglable en hauteur manuellement

LIGNE FAMILY / équipements complémentaires à la ligne Trend

- Garnitures intérieures spécifiques
- Caisse shopping repliable
- Deuxième rétroviseur intérieur
- Sac multi-usages
- Rehausseurs escamotables pour enfants intégrés à la banquette
- Plancher de coffre coulissant
- Pare-brise "sunprotect"
- Plafonnier AR avec 2 spots de lecture et veilleuse
- Tiroirs sous banquette (nb: 2)
- Tablette rabattable au dos du siège conducteur
- Tablette rabattable au dos du siège passager
- Lève-vitres électriques à commande séquentielle AV
- Rampes de toit
- Prise électrique 12 V dans le coffre
- Verrouillage centralisé à télécommande

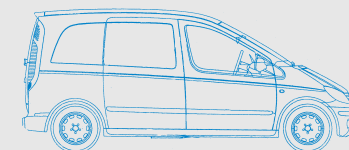
LIGNE AMBIENTE / équipements complémentaires à la ligne Trend

- Garnitures intérieures spécifiques
- Habillage bois du tableau de bord
- Volant et levier de vitesses gainés de cuir
- Filets de rangements aux dos des sièges AV
- Plafonnier AR avec 2 spots de lecture et veilleuse
- Accoudoir central avec compartiment de rangement
- Jantes en alliage léger (pneus 195/55 R15)
- Lève-vitres électriques à commande séquentielle AV
- Verrouillage centralisé à télécommande
- Rampes de toit
- Pare-brise "sunprotect"
- Prise électrique 12 V dans le coffre

LIGNE IMAGINATION / équipements complémentaires à la ligne Trend

- Garniture des sièges en cuir bicolore avec surpiquûres
- Habillage des contre-portes en cuir (AV et AR)
- Inserts décoratifs « façon ronce de noyer noir »
- Sièges avant chauffants
- Poignées de portes et calandre ton carrosserie
- Volant et levier de vitesses gainés cuir
- Seuil de portes avant inox avec monogramme « Mercedes-Benz » éclairées bleu
- Seuil de portes arrière inox avec monogramme « Mercedes-Benz »
- Accoudoir central
- Tapis de sol siglés « Imagination »
- Jantes alliage 5 branches. Pneumatiques 195/50R16
- Lève-vitres électrique AV à commande séquentielle
- Verrouillage centralisé à télécommande
- Prise électrique 12 V dans le coffre
- Peinture métallisée au choix

VANEO



VANEO

TREND

	VANEO	VANEO 1,6	VANEO 1,9	VANEO CDI	VANEO CDI 1,7
PUISSANCE FISCALE	6 CV	7 CV	8 CV	5 CV	6 CV
PRIX DE VENTE TTC clés en mains	20 900	22 350	23 250	21 850	22 650

FAMILY

PUISSANCE FISCALE	6 CV	7 CV	8 CV	5 CV	6 CV
PRIX DE VENTE TTC clés en mains	22 400	23 850	24 750	23 350	24 150

AMBIENTE

PUISSANCE FISCALE	6 CV	7 CV	8 CV	5 CV	6 CV
PRIX DE VENTE TTC clés en mains	22 700	24 150	24 900	23 650	24 450

IMAGINATION

PUISSANCE FISCALE	6 CV	7 CV	8 CV	5 CV	6 CV
PRIX DE VENTE TTC clés en mains	24 548	25 997	26 898	25 498	26 298

VANEO

